



**Sälenführungsgestelle**

**Die sets**

**A** **Portastampi**

**Jarmi**

**Vodící stojánky**

**Führungselemente**

**Guide elements**

**B** **Elementi di guida**

**Vodilni elementi**

**Vodící elementy**

**Schneidelemente**

**Cutting elements**

**C** **Elementi di taglio**

**Rezilni elementi**

**Střížné díly**

**Federelemente**

**Springs & elastomers**

**D** **Molle ed elastomeri**

**Vzmeti in elastomeri**

**Pružiny a elastomery**

**Zubehör**

**Accessories**

**E** **Accessori**

**Pripomočki**

**Príslušenství**

**F** **Info**

## E

## ZUBEHÖR / ACCESSORIES / ACCESSORI PRIPOMOČKI / PŘÍSLUŠENSTVÍ

3400	ISO 8734 DIN 6325	34-25	3456	VDI 3366	34-29
	<p>Zylinderstifte Dowel pins Spine cilindrice Cilindrični zatiči Válcové kolíky</p> <p>Mat.: WS</p>			<p>Tragschrauben Lifter studs Perni di sollevamento Dvižni vijaki Zdvihací čepy</p>	
3401	ISO 8735 DIN 7979 EN 28735	34-26	3457		34-29
	<p>Zylinderstifte mit Innengewinde Dowel pins with internal extracting thread Spine cilindrice con foro filettato Cilindrični zatiči z notranjim navojem Válcové kolíky s vnitřním závitem</p> <p>Mat.: WS</p>			<p>Tragzapfen Lifter studs Perni di sollevamento Dvižni vijaki Zdvihací čepy</p>	
3440		34-27	3460	ISO 4762 DIN 912	34-30
	<p>Schulter - Passschrauben Ground shoulder screws Viti con gambo rettificato Vijaki z brušenim stebлом Šrouby s broušeným osazením</p>			<p>Zylinderschrauben mit Innensechskant Cylinder head cap screws Viti testa cilindrica con esagono incassato Imbus vijaki Imbusové šrouby</p>	
3445		34-27	3461	DIN 7984	34-31
	<p>Feder-, Pass - und Distanzeinheiten Socket shoulder screws Viti a colletto rettificato con esagono incassato Prilagodni in distančni elementi Rozpínací trubky se šroubem</p>			<p>Zylinderschrauben mit Innensechskant und niedrigem Kopf Cylinder low head cap screws Viti testa cilindrica bassa con esagono incassato Imbus vijaki z nizko glavo Imbusové šrouby s nízkou hlavou</p>	
3450		34-28	3462	ISO 10642 DIN 7991	34-31
	<p>Federnde Drückstücke mit Kugel Spring plungers Grani a sfera Kroglični zapahi Pružinové šrouby s kuličkou</p>			<p>Senkschrauben mit Innensechskant Countersunk head cap screws Viti testa conica con esagono incassato Imbus vijaki z vgreznjeno glavo Šrouby se zápustnou hlavou a vnitřním šestihranem</p>	
3455	DIN 580	34-28	3463	ISO 4028	34-32
	<p>Ringschrauben Lifting eyebolts Golfari maschi Ušesni vijaki Závěsná oka</p>			<p>Gewindestift mit Zapfen Locking screws with engaged surface Grani punta cilindrica Navojni zatiči z nastavkom Zajišťovací šrouby s čepem</p>	

**E**

**ZUBEHÖR / ACCESSORIES / ACCESSORI  
PRIPOMOČKI / PŘÍSLUŠENSTVÍ**

**3464**

ISO 4626

**34-32**



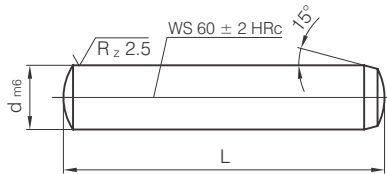
**Gewindestift**  
Locking screws  
**Grani punta piatta**  
Navojni zatiči  
Zajišťovací šrouby

**3470**

**34-33**



**Präzisionslehrenbänder**  
Precision feeler gages  
**Nastri calibrati di precisione**  
Precizni podložni trakovi  
Planžety



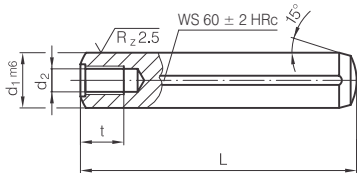
Mat.: WS



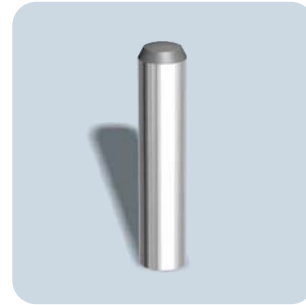
 **3400 - d x L**

d	L	d	L	d	L
1,5	6	5	16	10	50
	8		20		60
	10		24		70
	12		32		80
	16		40		100
2	10		50	12	120
	12	6	60		32
	16		12		40
	20		16		50
2,5	10		6	18	14
	12	20		70	
	16	24		80	
	20	32		100	
	24	40		120	
3	10	8	50	16	40
	12		60		50
	16		70		60
	20		80		80
	24		20		100
	32		24		120
4	10	10	32	20	50
	12		40		60
	16		50		80
	20		60		100
	24		70		120
	32		80		60
	40		100		80
5	10	10	24	20	100
	12		32		120
			40		140





Mat.: WS



3401 -  $d_1 \times L$

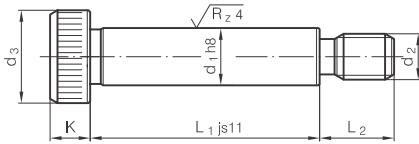
$d_2$	t	$d_1$	L
M4	6	6	20
			24
			32
			40
			50
			60
M5	8	8	20
			24
			32
			40
			50
			60
M6	10	10	24
			32
			40
			50
			60
			80
		12	32
			40

$d_2$	t	$d_1$	L
M6	10	12	50
			60
			80
			100
			120
			M8
50			
60			
80			
100			
120			
16	40		
	50		
	60		
	80		
	100		
	120		
M10	16	20	50
			60
			80
			100
			120



3440

KERN PART SERVER 20 30



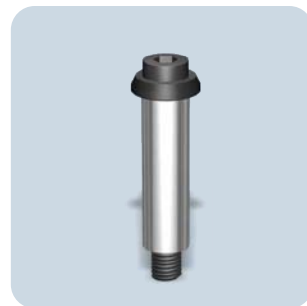
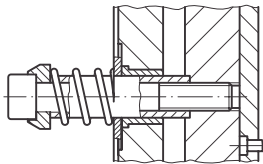
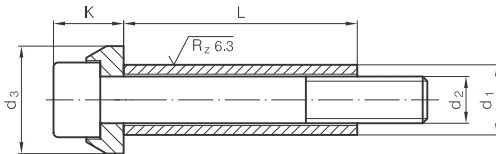
3440 - d<sub>1</sub> x L<sub>1</sub>

d <sub>2</sub>	d <sub>3</sub>	L <sub>2</sub>	K	SW	d <sub>1</sub>	L <sub>1</sub>
M5 x 0,8	10	9,5	4,5	3	6	16
						20
						25
						30
						40
M6 x 1	13	11	5,5	4	8	16
						20
						25
						30
						40
M8 x 1,25	16	13	7	5	10	16
						20
						25
						30
						40

d <sub>2</sub>	d <sub>3</sub>	L <sub>2</sub>	K	SW	d <sub>1</sub>	L <sub>1</sub>
M10 x 1,5	18	16	8	6	12	20
						25
						30
						40
						50
						60
M12 x 1,75	24	18	11	8	16	30
						40
						50
						60
						80
						100
M16 x 2	30	22	14	10	20	40
						50
						60
						80
						100
						120

3445

KERN PART SERVER 20 30



3445 - d<sub>1</sub> x L

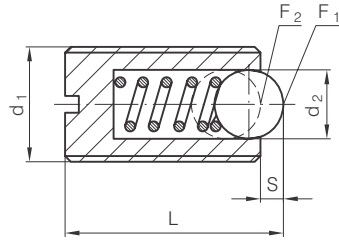
d <sub>2</sub>	d <sub>3</sub>	K	d <sub>1</sub>	L
M6	15	10	10	20
				30
				40
				50
				60
M8	19	13	12,5	30
				40
				50
				60
				70
				80
M10	23	15	15	30
				40
				50
				60
				70
				70

d <sub>2</sub>	d <sub>3</sub>	K	d <sub>1</sub>	L
M10	23	15	15	80
				100
M12	27	18	17,5	40
				50
				60
				70
				80
				100
M16	34	24	23	50
				60
				70
				80
				100
				120



3450

KERN PART SERVER 20 30



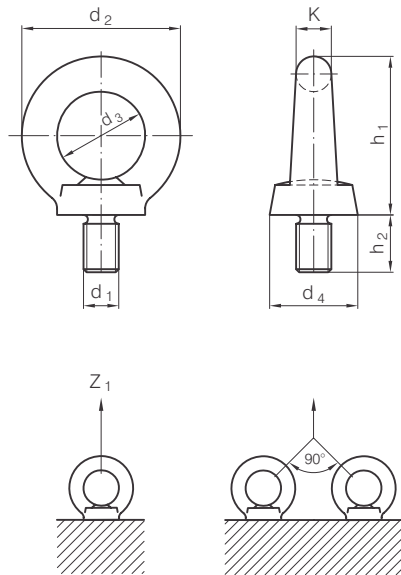
3450 - d<sub>1</sub>

L	S	d <sub>2</sub>	F <sub>1</sub> (N)	F <sub>2</sub> (N)	d <sub>1</sub>
9	0,8	2,5	6	12	M4
12	0,9	3	7	13	M5
14	1	3,5	9	15	M6
16	1,5	5	20	35	M8
19	2	6	25	45	M10
22	2,5	8	35	60	M12
24	3,5	10	65	110	M16

3455

DIN 580

KERN PART SERVER 20 30



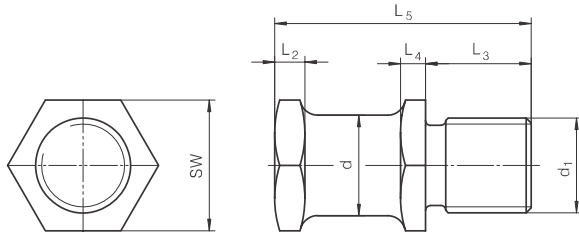
3455 - d<sub>1</sub>

d <sub>2</sub>	d <sub>3</sub>	d <sub>4</sub>	h <sub>1</sub>	h <sub>2</sub>	K	Z <sub>1max</sub>	Z <sub>2max</sub>	d <sub>1</sub>
36	20	20	36	15	8	140	95	M 8
45	25	25	44,5	18	10	230	170	M 10
54	30	30	53	22	12	340	240	M 12
63	35	35	63,5	26	14	700	500	M 16
76	42	48	76	30	17	1200	830	M 20
90	50	56	90	35	20	1800	1270	M 24
106	56	65	107	45	24	3600	2600	M 30

3456

VDI 3366

KERN PART SERVER 20 30

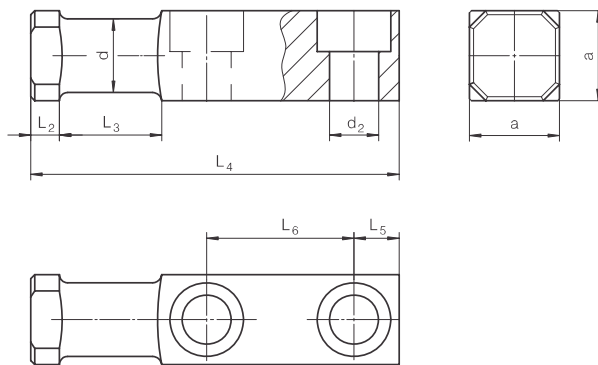


 3456 - d<sub>1</sub>


d	Z <sub>1</sub> (N)	SW	L <sub>2</sub>	L <sub>3</sub>	L <sub>4</sub>	L <sub>5</sub>	d <sub>1</sub>
16	4000	27	6	22	6	50	M16
20	5000	32	8	25	7	60	M20
25	6300	36	10	32	8	75	M24
32	10000	41	12	40	10	94	M30
40	16000	50	12	50	10	112	M36

3457

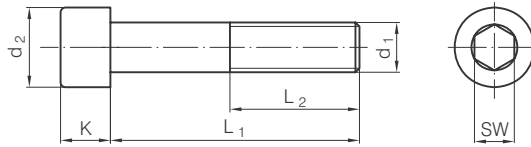
KERN PART SERVER 20 30



 3457 - d

a	Z <sub>1</sub> (N)		d <sub>2</sub>	L <sub>2</sub>	L <sub>3</sub>	L <sub>4</sub>	L <sub>5</sub>	L <sub>6</sub>	d
20	3200	M8	9	6	20	80	10	34	16
25	6300	M10	11	8	25	90	10	37	20
35	12500	M12	14	8	30	100	12	38	25
40	20000	M16	18	10	32	120	16	46	32
50	32000	M20	22	10	40	140	18	54	40
60	50000	M24	26	12	45	160	22	59	50





3460 - d<sub>1</sub> x L<sub>1</sub>

d <sub>2</sub>	K	SW	L <sub>2</sub>	d <sub>1</sub>	L <sub>1</sub>				
7	4	3	6,4	M4	8				
			8,4		10				
			10,4		12				
			14,4		16				
			18,4		20				
			20		25				
			20		30				
8,5	5	4	8	M5	10				
			10		12				
			14		16				
			18		20				
			22		25				
			22		30				
			22		35				
10	6	5	7,5	M6	10				
			9,5		12				
			13,5		16				
			17,5		20				
			24		24	24	24	M6	25
									30
									35
									40
									45
									50
									55
			18		18	18	18	M6	60
									70
									80
90									
100									
110									
120									
13	8	6	9	M8	12				
			13		16				
			17		20				
			22		25				
			28		28	28	28	M8	30
									35
									40
									45
									50
									55
									60
									70
									80
									90
100									
110									
120									
130									
140									
150									

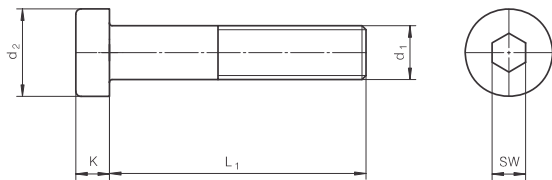
d <sub>2</sub>	K	SW	L <sub>2</sub>	d <sub>1</sub>	L <sub>1</sub>
13	8	6	28	M8	160
			12,5		16
			16,5		20
			21,5		25
			26,5		30
			26,5		35
			26,5		40
16	10	8	32	M10	50
					55
					60
					70
					80
					80
					90
					100
					110
					120
					130
					140
					150
					160
180					
18	12	10	36	M12	20
					25
					30
					35
					40
					45
					50
					55
					60
					70
80					
90					
110					
120					
24	16	14	44	M16	110
					120
					130
					140
					150
					160
					180
					190
					200
					220
					240
					240
					30
					35
40					
45					
50					
55					
60					
70					
80					

d <sub>2</sub>	K	SW	L <sub>2</sub>	d <sub>1</sub>	L <sub>1</sub>
24	16	14	44	M16	90
					100
					110
					120
					130
					140
					150
					160
					180
					200
					220
					240
					260
					30
60					
70					
80					
90					
100					
110					
120					
130					
140					
150					
160					
180					
200					
220					
240					
260					
280					
300					
320					
36	24	19	60	M24	50
					60
					70
					80
					90
					100
					110
					120
					130
					140
					150
					160
					180
					200
220					
240					
260					
280					
300					
320					
24	16	14	73	M16	110
					120
					130
					140
					150
					160
					180



## 3461

## DIN 7984



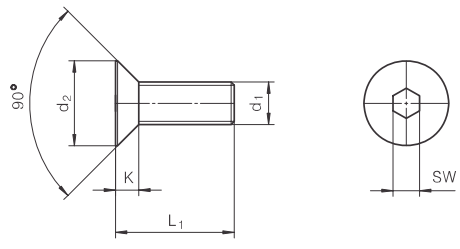
### 3461 - d<sub>1</sub> x L<sub>1</sub>

d <sub>2</sub>	K	SW	d <sub>1</sub>	L <sub>1</sub>
7	2,8	2,5	M4	8
				10
				12
				16
				20
				25
8,5	3,5	3	M5	8
				10
				12
				16
				20
				25
10	4	4	M6	10
				12
				16
				16

d <sub>2</sub>	K	SW	d <sub>1</sub>	L <sub>1</sub>
10	4	4	M6	20
				25
				30
				35
				40
				45
				50
				30
13	5	5	M8	12
				16
				20
				25
				30
				35
				40
				60

## 3462

## ISO 10642 DIN 7991



### 3462 - d<sub>1</sub> x L<sub>1</sub>

d <sub>2</sub>	K	SW	d <sub>1</sub>	L <sub>1</sub>
8	2,3	2,5	M4	8
				10
				12
				16
				20
				25
				30
				30
10	2,8	3	M5	10
				12
				16
				20
				25
				30
				35
				40
12	3,3	4	M6	10
				12
				12
				12

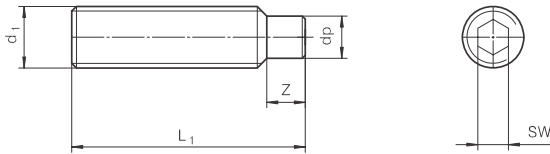
d <sub>2</sub>	K	SW	d <sub>1</sub>	L <sub>1</sub>
12	3,3	4	M6	16
				20
				25
				30
				35
				40
				30
				16
12				
16				
20				
25				
30				
35				
50				



3463

ISO 4028

KERN PART SERVER 20 30



3463 - d<sub>1</sub> x L<sub>1</sub>

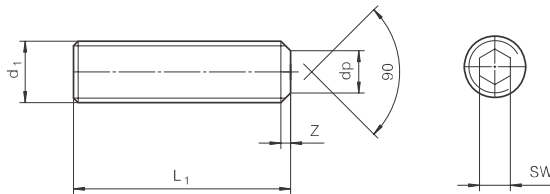
Z	dp	SW	d <sub>1</sub>	L <sub>1</sub>
2	2,5	2	M4	10
				12
				16
3	4	3	M6	20
				25
				16
4	5,5	4	M8	20
				25
				30
5	7	5	M10	20

Z	dp	SW	d <sub>1</sub>	L <sub>1</sub>
5	7	5	M10	30
				40
				50
6	8,5	6	M12	30
				40
				50
8	12	8	M16	40
				50
				60

3464

ISO 4626

KERN PART SERVER 20 30



3464 - d<sub>1</sub> x L<sub>1</sub>

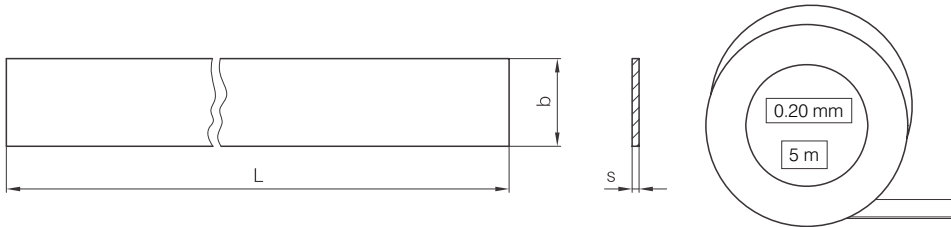
SW	z	dp	d <sub>1</sub>	L <sub>1</sub>
2	0,75	2	M4	6
				8
				10
				12
				12
2,5	0,75	3,5	M5	6
				8
				10
				12
				16
				16
				20
3	1	4	M6	8
				10
				12
				16
				20
				25
4	1,25	5,5	M8	8
				10
				12
				16
				20
				25
				30
				30
				35
				35

SW	z	dp	d <sub>1</sub>	L <sub>1</sub>
4	1,25	5,5	M8	40
				10
				12
				16
				20
				25
5	1,5	7	M10	30
				35
				40
				45
				50
				50
				50
6	1,75	8,5	M12	12
				16
				20
				25
				30
				35
				40
				45
				50
				60
8	2	12	M16	20
				30
				30
				40



**3470**

**KERN** 20  
PART SERVER 30



Werkstoff / Materials / Materiali / Materiali:

- K - W-Nr. 1.1274
- R - W-Nr. 1.4301 (0,005 - 0,075 mm)  
1.4310 (0,10 - 2,00 mm)
- Ms - W-Nr. 2.0321 (CuZn 37)



**3470 - bx Lxs - Mat.**

Mat. - Werkstoff / Material / Materiale / Material  
pcs - stücke / pieces / pezzi / kosi

		b x L													
		b=12,7				b=25	b=50	b=100	b=150	50x300	100x500	150x500			
s	tol.	L=1m	L=2m	L=5m		L=10m	L=5m	L=5m	L=5m	L=5m	10 pcs	5 pcs	5 pcs		
0,005	0,001		R	R		K									
0,01	0,002	K	K	K	R	K	R	R			K				
0,02	0,002	K	K	K	R	K	R	R	R		K	R			
0,025	0,002									R	Ms		R	Ms	
0,03	0,002	K	K	K	R	K	K	K			K				
0,04	0,003	K	K	K	R	K	K	K			K				
0,05	0,003	K	K	K	R	K	K	K	R	R	Ms	K	R	R	Ms
0,06	0,003	K	K	K		K	K	K			K				
0,07	0,004	K	K	K		K	K	K			K				
0,075	0,004									R	Ms		R	Ms	
0,08	0,004	K	K	K		K	K	K			K				
0,09	0,004	K	K	K		K	K	K			K				
0,1	0,004	K	K	K	R	K	K	K	R	R	Ms	K	R	R	Ms
0,12	0,004	K		K		K		K			K				
0,15	0,005	K	K	K	R	K	K	K	R	R	Ms	K	R	R	Ms
0,18	0,005	K				K		K			K				
0,2	0,006	K	K	K	R	K	K	K	R	R	Ms	K	R	R	Ms
0,25	0,007	K	K	K	R	K		K		R	Ms	K		R	Ms
0,3	0,007	K	K	K	R	K	K	K	R	R	Ms	K	R	R	Ms
0,35	0,008	K	K	K		K		K			K				
0,4	0,009	K	K	K	R	K	K	K	R	R	Ms	K	R	R	Ms
0,45	0,009	K		K		K		K							
0,5	0,01	K	K	K	R	K	K	K	R	R	Ms	K	R	R	
0,6	0,01	K	K	K		K	K	K	R			K	R		
0,7	0,012	K	K	K		K	K	K	R			K	R		
0,8	0,013	K	K	K		K	K	K	R			K	R		
0,9	0,013		K	K		K	K	K	R				R		
1	0,013	K		K		K	K	K	R			K	R	R	
1,1-1,5													R		
1,6-2,0	0,025												R		

Mat. - Werkstoff / Material / Materiale / Material  
F - Format / Format / Formato / Format  
U - Einheit / Unit / Unita / Enota  
T - Dicke / Thickness / Spessore / Debelina

pcs/dim - Stücke/dimension  
Pieces/dimension  
Pezzi/dimensione  
Kosi/dimensija

Sort. A	Sort. N	Sort. R	Sort. M
Sort. B	Sort. P		
Sort. C	Sort. Q		

	Mat.	F	U	T
Sort. A	K	50 x 300 mm	1 pcs/dim	0,01 - 1,00 mm
Sort. B	K	50 x 300 mm	1 pcs/dim	0,03 - 1,00 mm
Sort. C	K	50 x 300 mm	1 pcs/dim	0,02 / 0,03 / 0,05 / 0,10 / 0,15 / 0,20 / 0,25 / 0,30 / 0,40 / 0,50 / 1,00 mm
Sort. M	Ms	150 x 500 mm	1 pcs/dim	0,025 - 0,50 mm
Sort. N	R	100 x 500 mm	1 pcs/dim	0,02 - 0,5 + 1,00 mm
Sort. P	R	100 x 500 mm	1 pcs/dim	1,50 + 2,00 mm
Sort. Q	R	100 x 500 mm	1 pcs/dim	0,60 - 0,90 mm
Sort. R	R	150 x 500 mm	1 pcs/dim	0,025 - 0,50 mm

